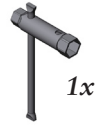
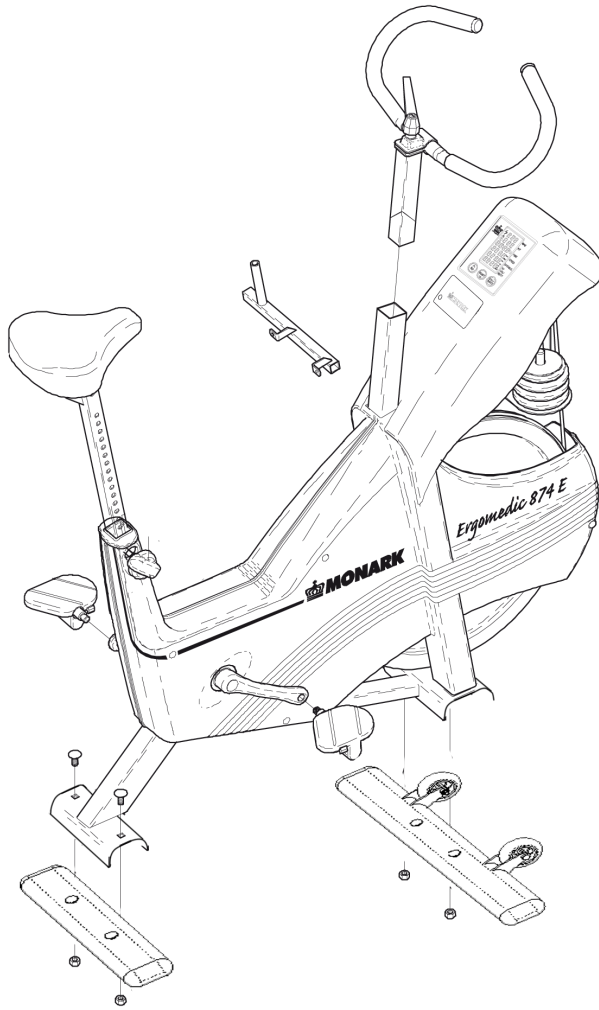


# Quick Guide

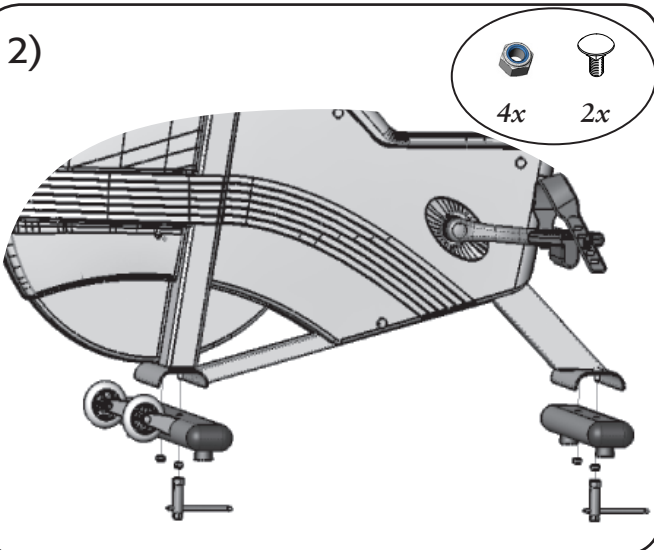
874 E



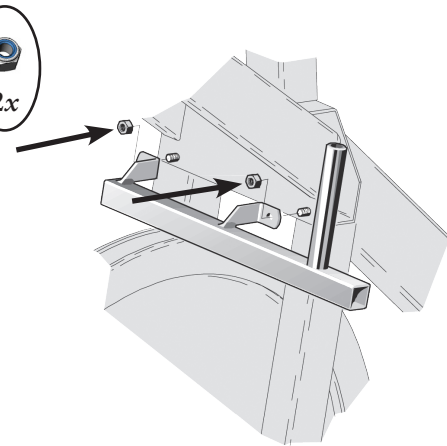
1)

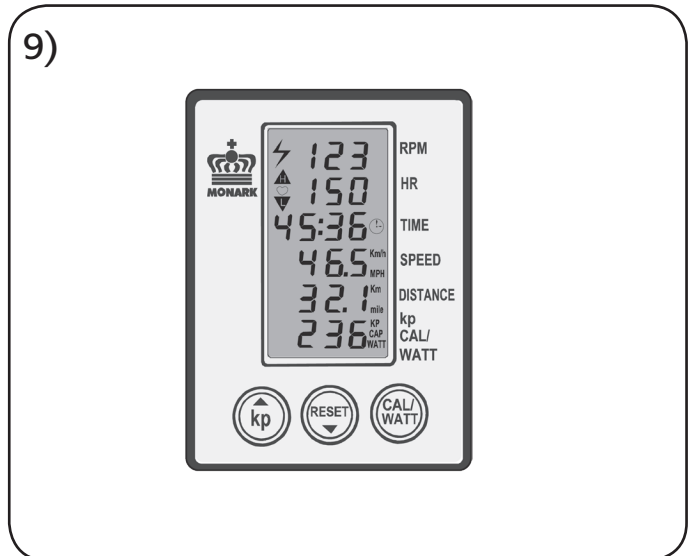
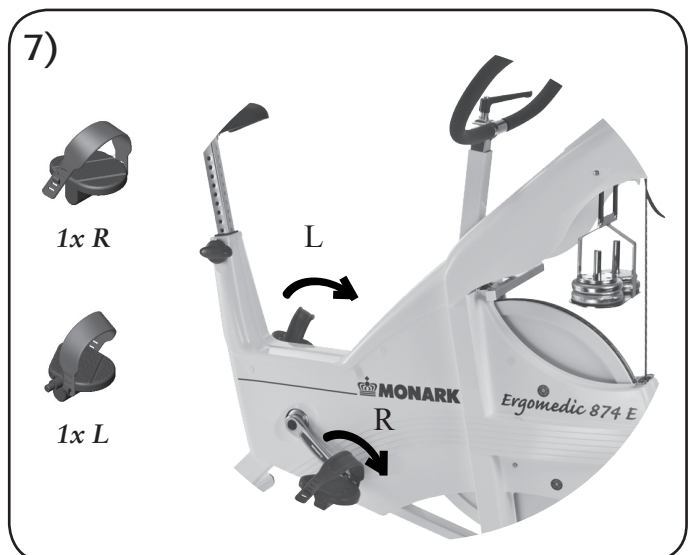
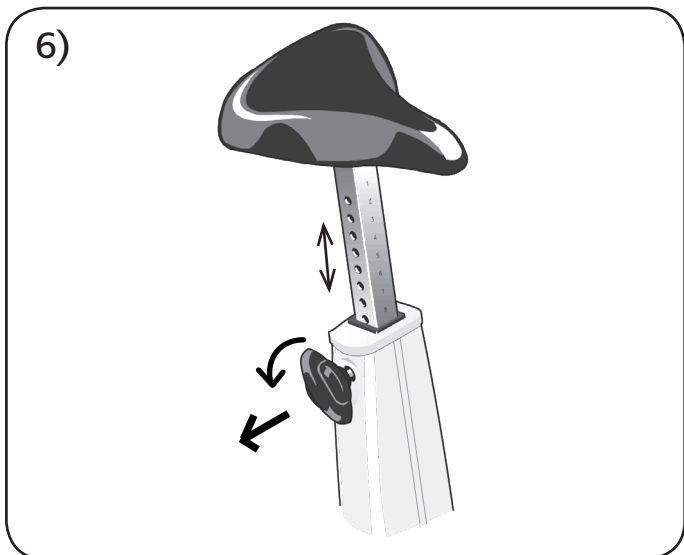
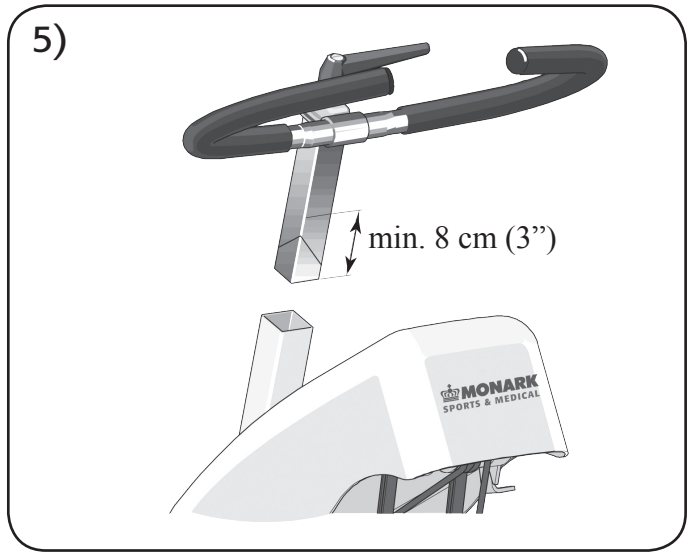
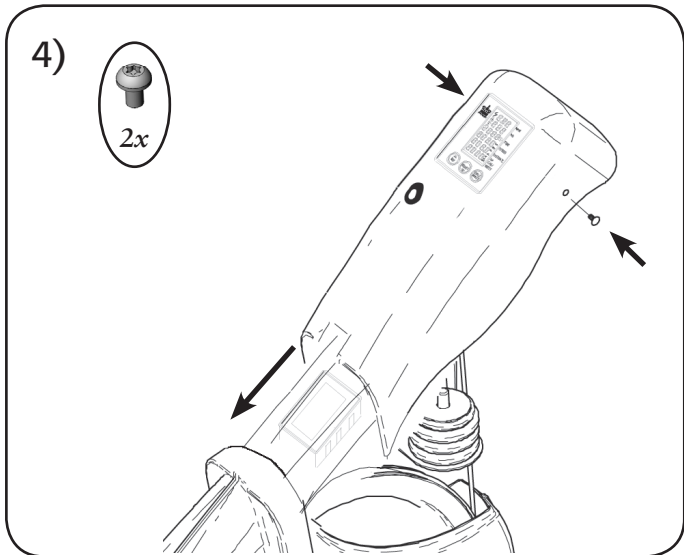


2)



3)







Version 1111  
Art. No: 7950-283