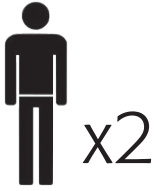


Quick Guide

LC4



1)



1x



1x



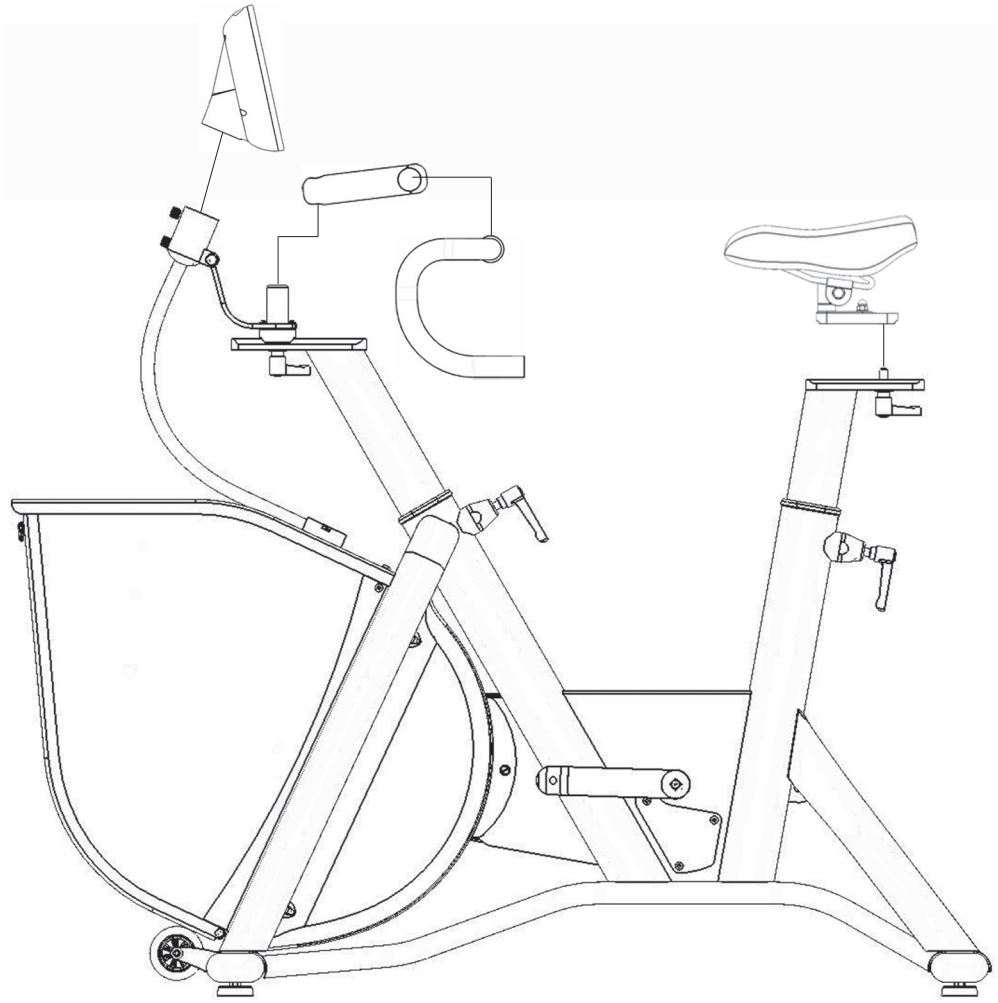
1x



1x



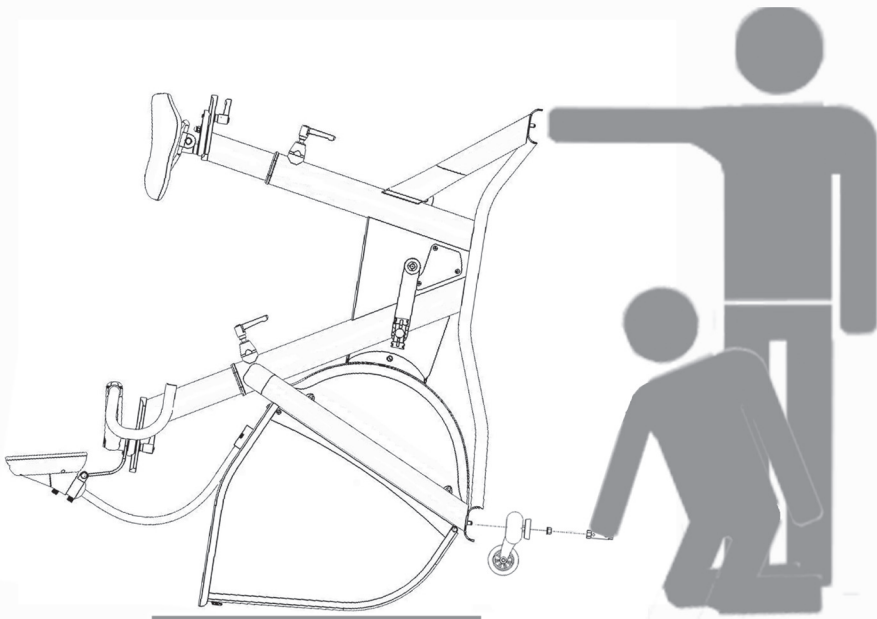
4x



2)



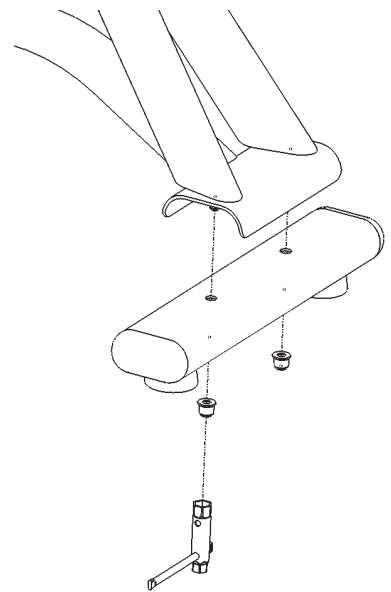
2x

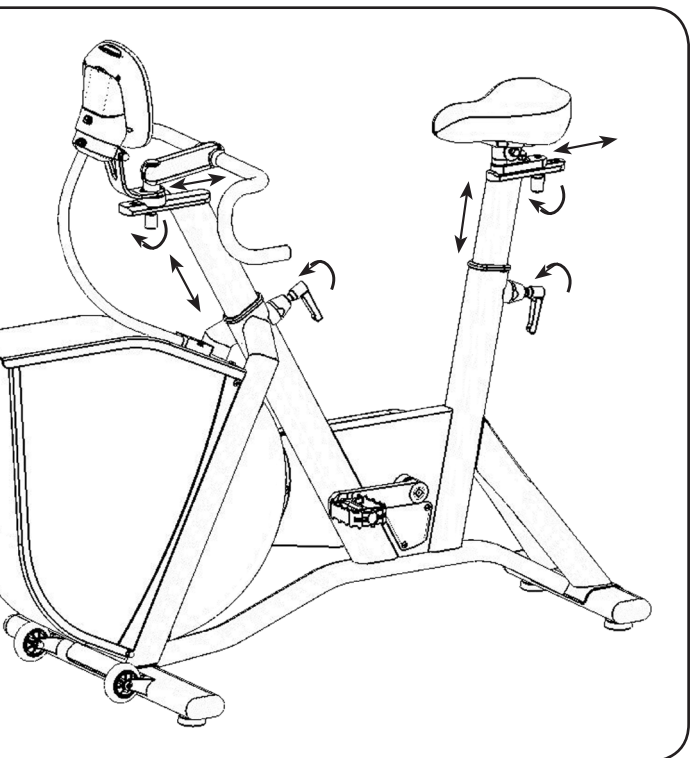
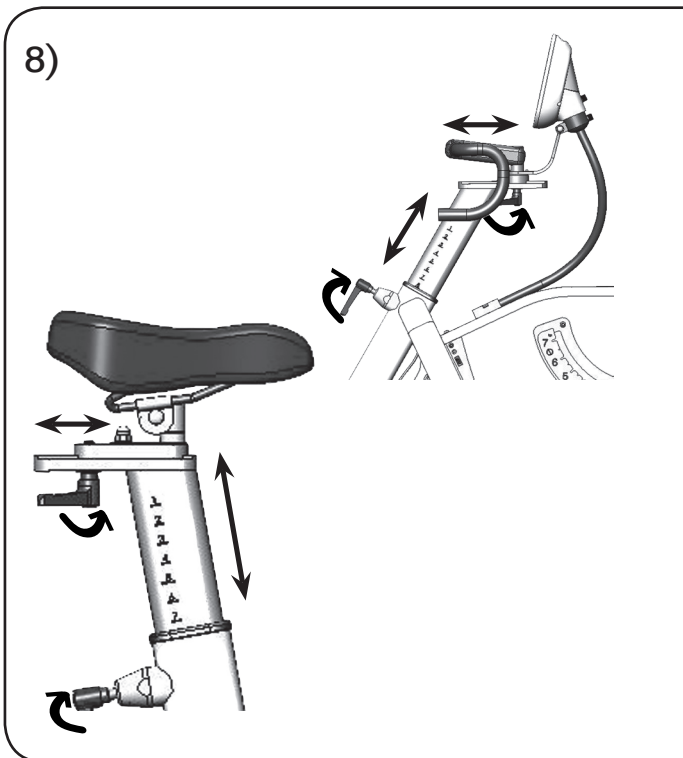
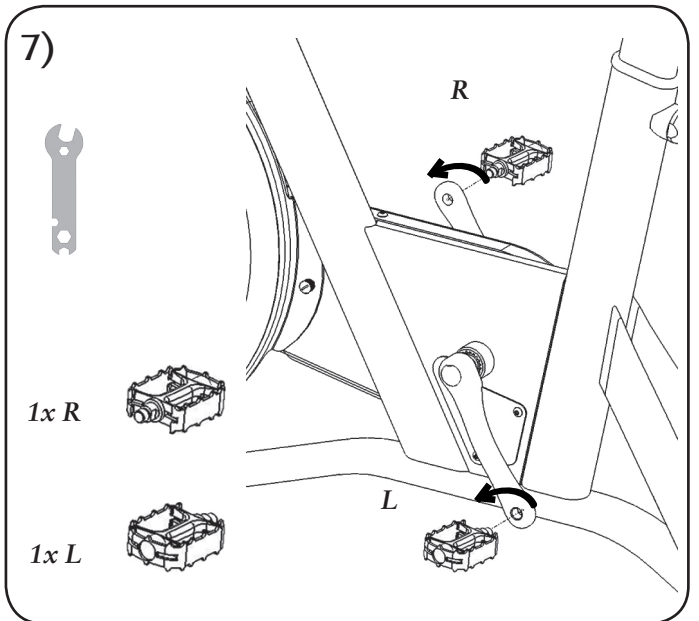
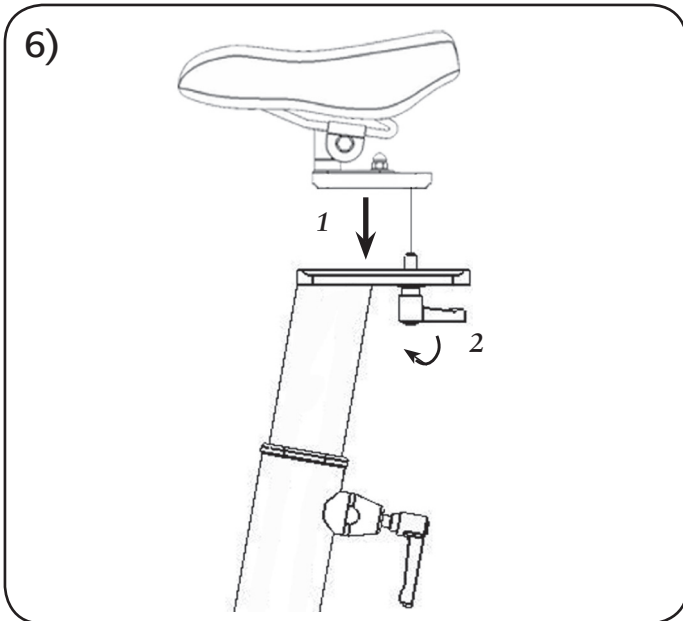
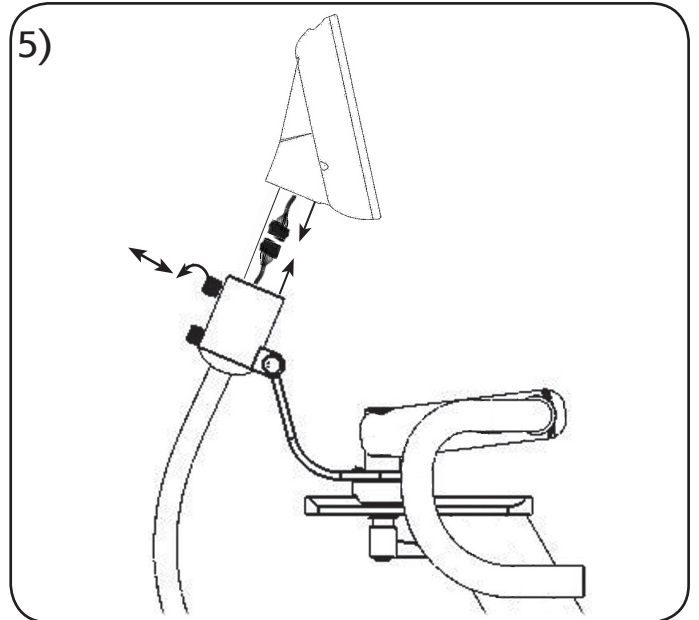
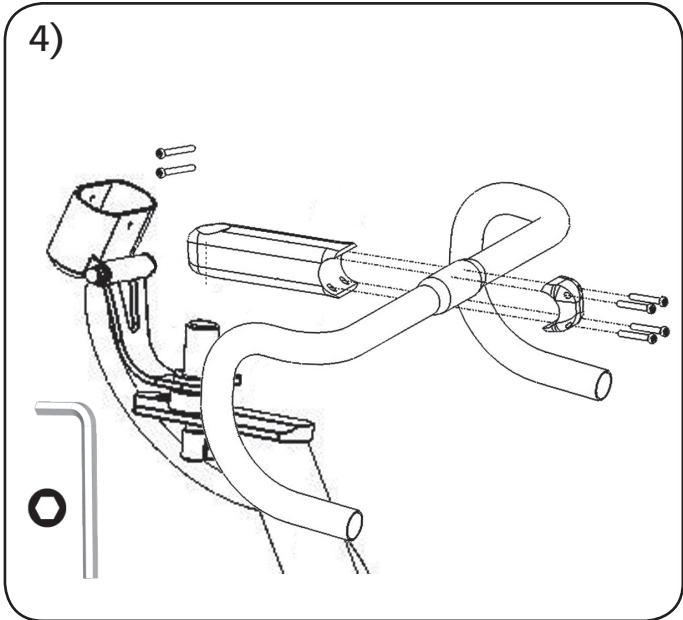


3)



2x







Version 1603
Art. No: 7950-376