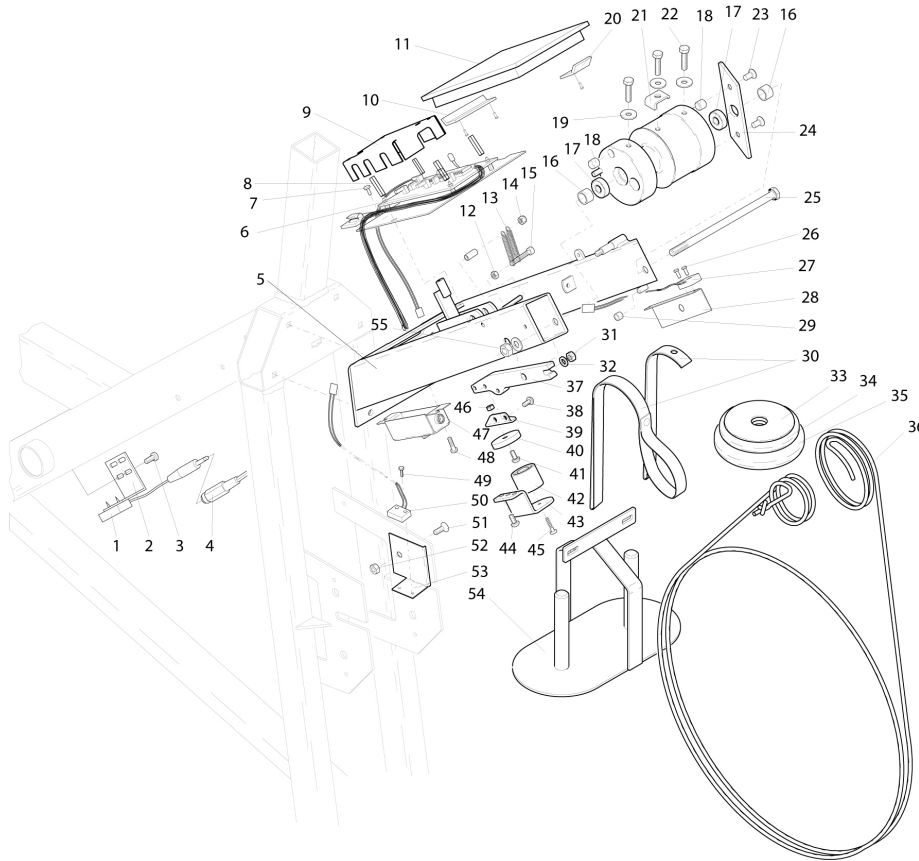


Fr.o.m. serienummer: WBK 306000 P

Pos.	Ant.	Art. nr.	Beskrivning	Pos.	Ant.	Art. nr.	Beskrivning
1	1	9301-19	Stödrör, främre	32	1	9126-72	Handtag blå (par)
2	1	9301-14	Stödrör, bakre	33	2	5675-9	Skruv
3	4	9328-51	Ändavslutning, blå	34	1	9394-41	Instrumentkåpa
4	6	9328-26	Stödfot	35	1	9394-71	Ramkåpa, vänster
5	1	9328-37	Transporthjul (par), kompl.	36	1	9384-45	Linstyrning
6	1	9394-13	Trådbygel	37	1	9374-29	Vikthållare
7	2	5843	Låsmutter till trådbygel	38	1	9374-9	Belastningsram
8	1	9300-55	Kedja 1/2" x 1/8", 116 l	39	2	5843-9	Låsmutter M6
9	2	9300-12	Skruv MVBF M8x16 mm	40	2	9302-28	Ändavslutning
10	4	5845	Låsmutter M8	41	1	9374-60	Fästplåt
11	1	8321-75	Pedal, par	42	1	9301-5	Ram
12	1	8323-2	-Pedalkloss, par, VP	43	1	9300-3	Bromshjul
13	2	8523-2	Plastknopp	44	1	9300-24	Bromshjulsupphängning kompl
14	2	8523-115	Skruv M6S 8.8 M8 x 20 FZB	45	1	9000-12	-Kedjesträckare (par)
15	1	9300-430	Vevsats, komplett	46	1	9106-13	-Frikrans
16	1	9326-164	Magnet	47	1	9106-14	-Anslutning
17	1	8966-175	Kassetvevlager	48	3	91001-6	-Kullager 6001-2z
18	1	9300-133	Låsratt, komplett	49	1	9300-18	-Navaxel
19	1	9300-134	-Tryckbricka med O-ring	50	1	9300-17	-Distanshylsa, 23 mm
20	1	9300-123	Toppkåpa	51	1	5683	Skruv
21	1	9300-115	Sadelrörsbusning	52	10	9306-12	Täckpropp
22	1	9336-111	Sadelstolpe, komplett	53	1	5673-9	Skruv
23	1	9300-718	-Låsskruv	54	1	5681	Skruv
24	1	9300-716	Sadelrörsbusning	55	1	9394-70	Ramkåpa, höger
25	1	9334-110	Sadel	56	3	5671-19	Skruv
26	1	5466	-Sadelklamman	57	6	9374-16	Magnet
27	1	9300-293	Styre, komplett med knapp		1	9328-190	Pulsbälte
28	1	9100-180	-Låsvred		1	9300-365	PC program
29	1	5866	-Bricka		1	9338-20	USB-seriell adapter
30	1	9300-291	-Expanderkil		1	9339-27	Kommunikationskabel 1,8 m
31	1	9384-40	Skarvkabel		1	9339-39	Kommunikationskabel 3 m (tillbehör)



9312-45-1	Nätadapter
9312-46	Nätkabel till nätadapter, AUS
9312-47	Nätkabel till nätadapter, US
9312-48	Nätkabel till nätadapter, UK
9312-49	Nätkabel till nätadapter, EU

Fr.o.m. serienummer: WBK 306000 P

Pos.	Ant.	Art. nr.	Beskrivning	Pos.	Ant.	Art. nr.	Beskrivning
1	1	9326-162	Sensor	29	1	9374-12	Dämpare
2	1	9326-166	Sensorfäste	30	1	9324-26	Upphångningsrem
3	2	9326-59	Skruv	31	1	5842-9	Mutter
4	1	9326-263	Skarvkabel	32	1	5862	Bricka
5	1	9374-9	Belastningsram	33	4	9102-30	Vikt 0,1 kg
6	1	9394-10	Elektroniksats	34	1	9102-27	Vikt 0,5 kg
7	4	5675	Skruv	35	8	9102-26	Vikt 1 kg
8	4	9384-432	Distansmutter	36	1	9384-47	Bromsrem
9	1	9394-431	Täckplåt elektronik	37	1	9384-33	Magnetarm
10	1	9374-172	Fästbleck	38	2	5673-9	Skruv M5 x 12
11	1	9374-170	Digitalmätare	39	1	9384-37	Fäste
12	1	5842-9	Låsmutter	40	1	9384-34	Platta
13	2	9384-36	Fjädrar	41	1	5680-9	Skruv M5 x 12
14	1	5767-9	Mutter	42	1	9384-32	Elektromagnet
15	1	9384-3	Skruv	43	1	9384-31	Magnetfäste
16	2	9127-37	Distanshylsa	44	3	5673-9	Skruv M5 x 12
17	2	19088-6	Kullager	45	1	5670	Skruv
18	2	L5693	Magnet	46	1	5842-9	Mutter M5
19	2	5862	Bricka	47	1	9374-240	Kontaktfäste med kablar
20	1	9374-171	Fästbleck	48	4	5675-9	Skruv
21	1	9324-70	Låsbricka med bricka 5878	49	2	9103-41	Skruv
22	3	14323	Skruv	50	1	9326-169	Sensor med kabel 700 mm
23	2	14379	Skruv	51	1	14380	Skruv
24	1	9374-21	Lägesstopp	52	1	5843-9	Låsmutter
25	1	14374	Skruv M8 160 mm	53	1	9374-23	Sensorfäste
26	4	9103-41	Skruv	54	1	9324-25	Viktkorg
27	2	9326-270	Sensor med kabel 390 mm	55	1	5844	Låsmutter M8
28	2	9374-22	Sensorfäste				